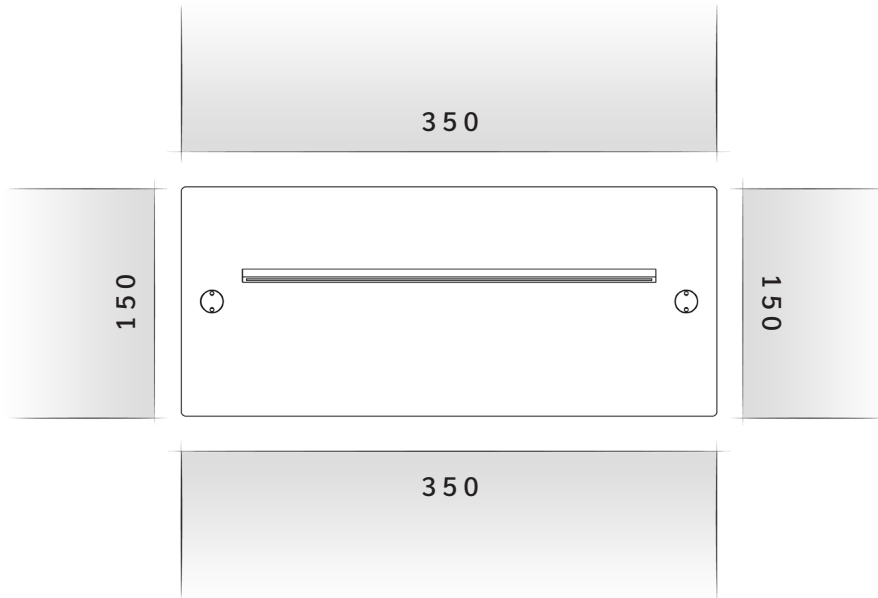


aquaform



NP3515C4

AF-E016
REV.1

MANUALE D'INSTALLAZIONE

PRE-INSTALLATION AND INSTALLATION MANUAL

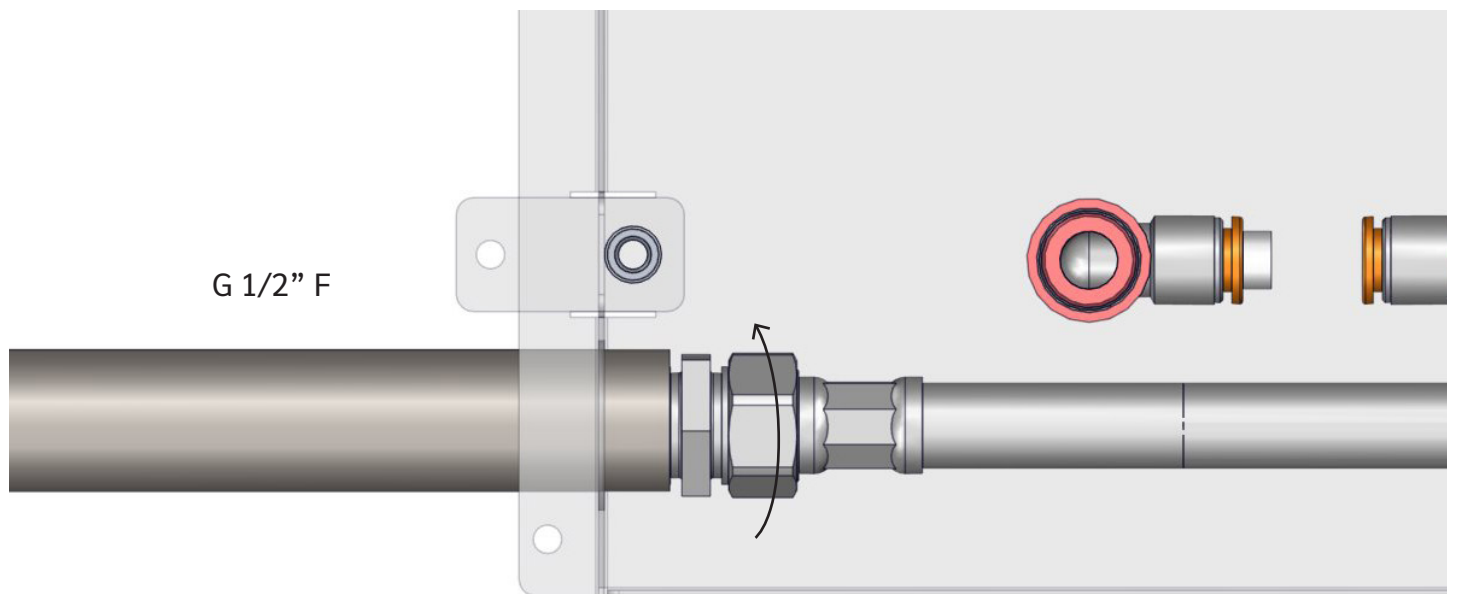
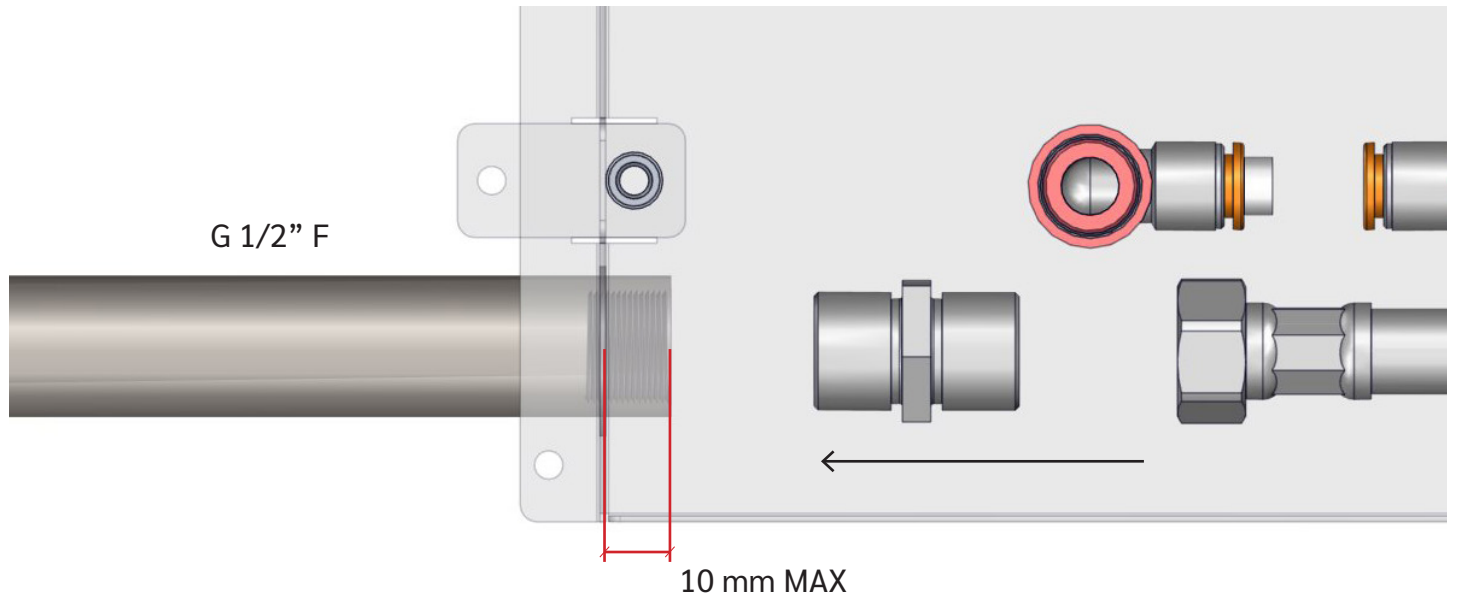
MANUEL DE PRÉ-INSTALLATION ET DE MONTAGE

VORMONTAGE-INSTALLATION UND BENUTZER ANLEITUNG

MANUAL DE PRE-INSTALACIÓN E INSTALACIÓN

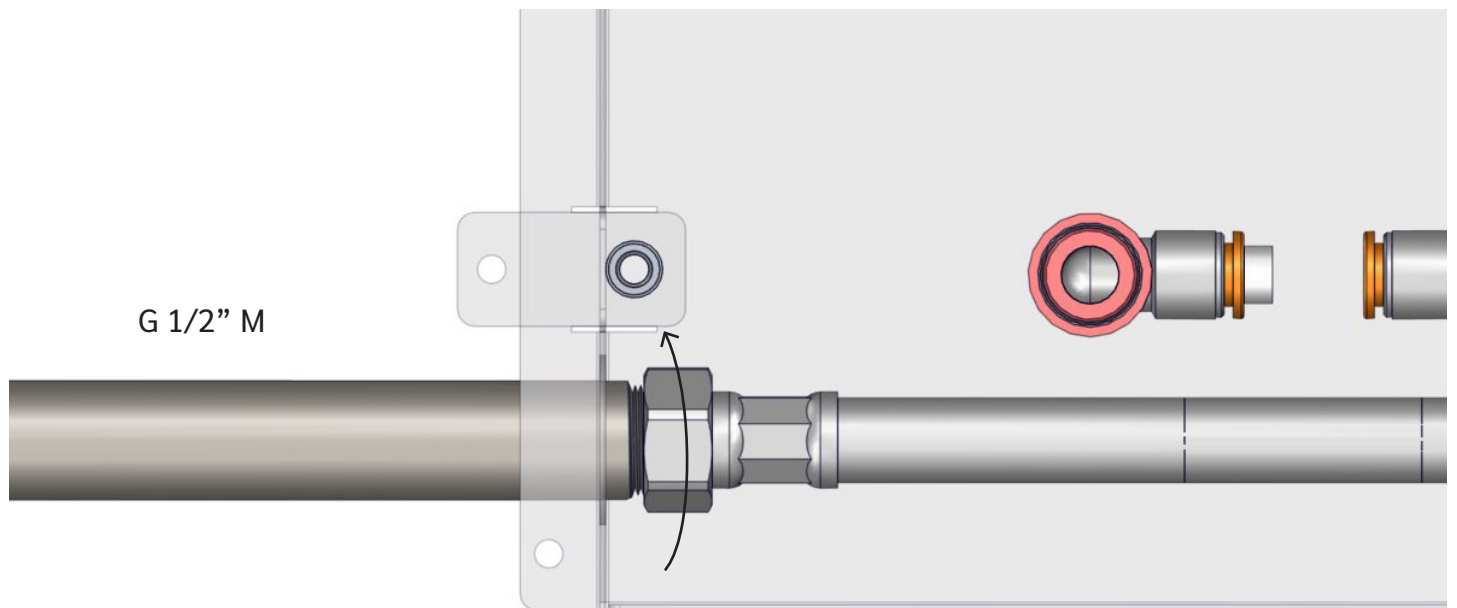
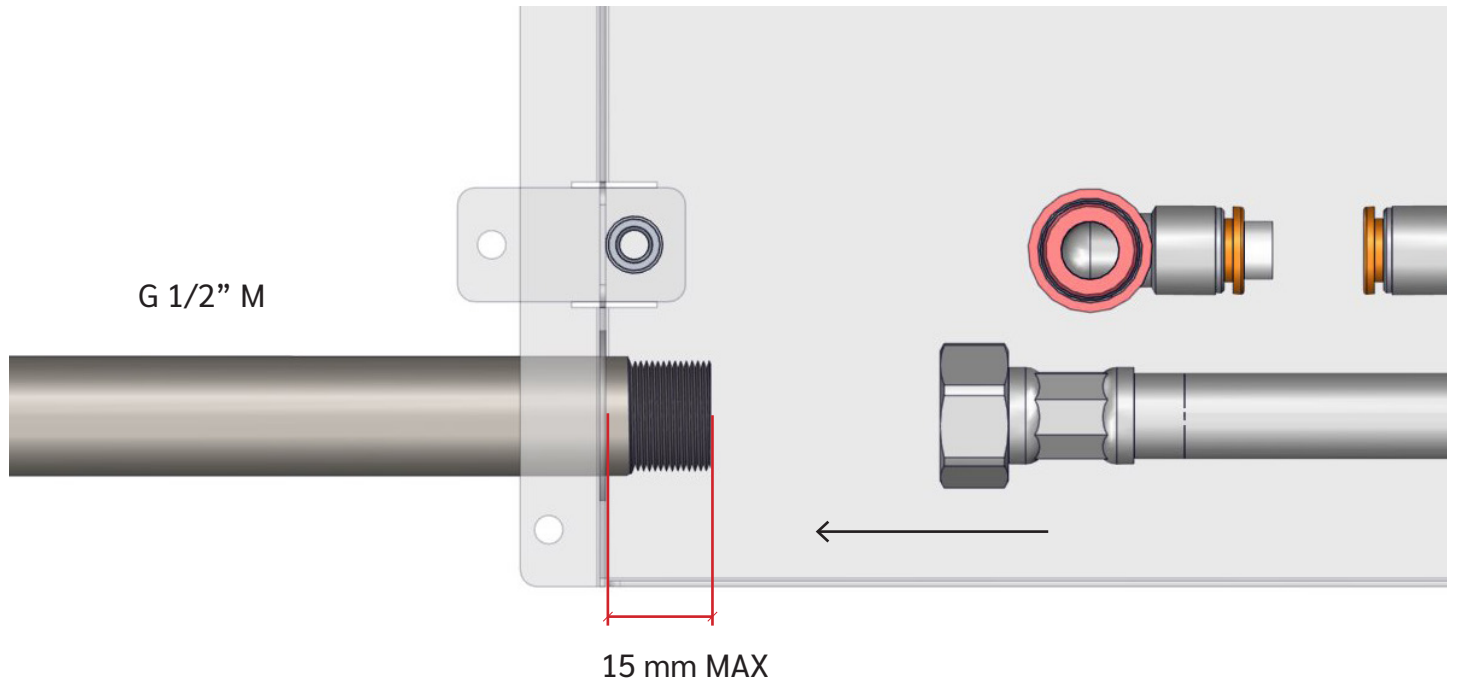
NP3515C4 INSTALLATION - *INSTALLAZIONE NP3515C4*

G 1/2" F



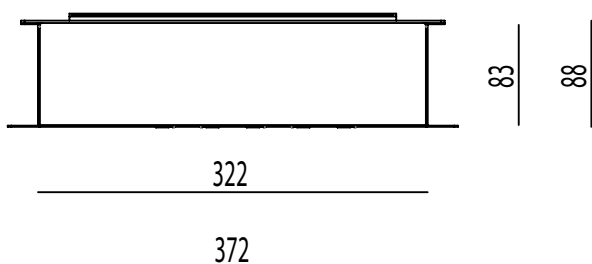
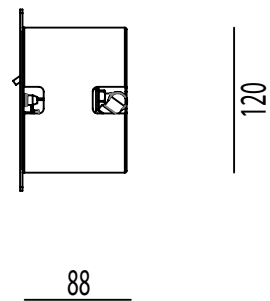
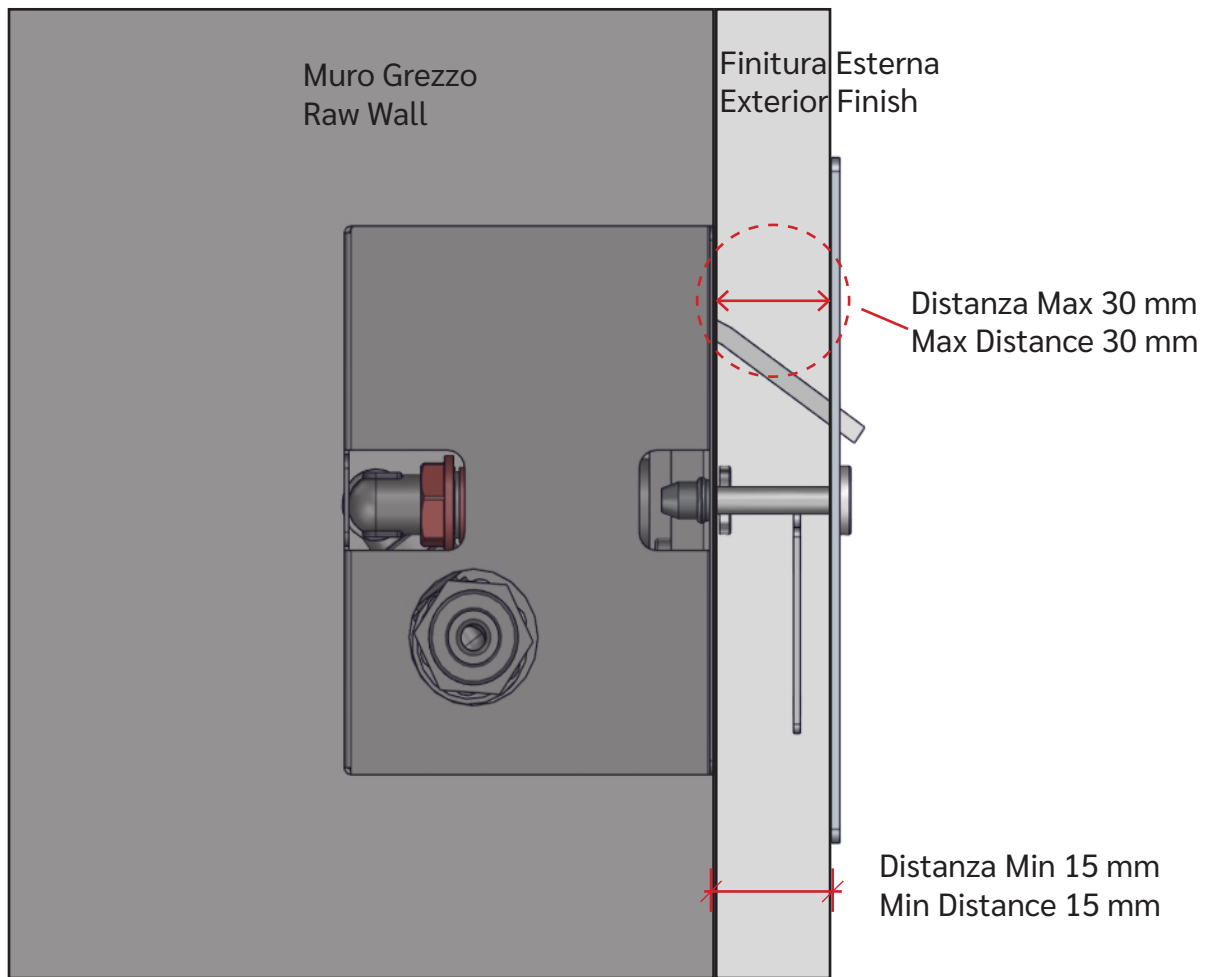
In case of installation via rigid pipe 1/2" F, use the fitting supplied. Respect the height indicated in the drawing.

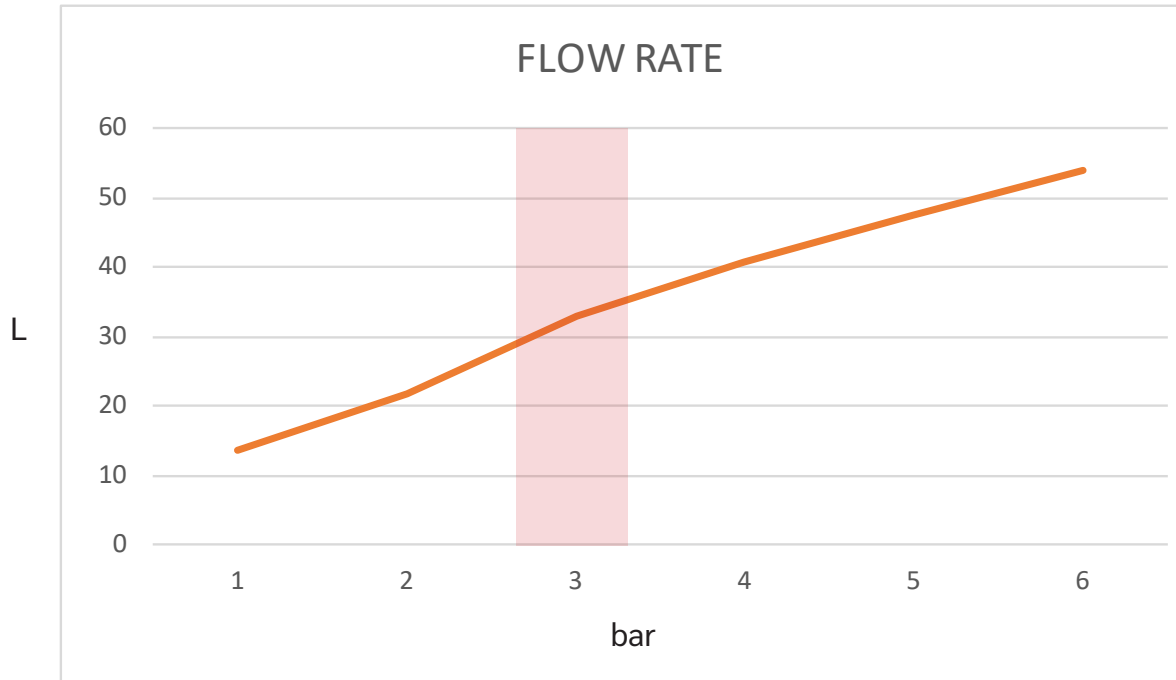
In caso di installazione tramite tubo rigido 1/2" F, utilizzare il raccordo in dotazione. Rispettare la quota segnalata nel disegno.



Installation with inlet pipe G 1/2" M , does not require the use of the fitting. Respect the height indicated in the drawing.


L'installazione con tubo ingresso G 1/2" M , non richiede l'utilizzo del raccordo. Rispettare la quota segnalata nel disegno.






55-65 °C max
130-150 °F max
15-20 °C min
60-70 °F min

60 °C max
140 °F max
18 °C min
65 °F min



500 kPa
5 bar max.
150 kPa
1,5 bar min.

400 kPa
4 bar
300 kPa
3 bar



aquaform

aquaform s.r.l. Unipersonale

Via Diaz 30/1 25124 Brescia (Bs)- Italy

Sede Operativa: Via Matteotti, 311, 25063

Gardone Valtrompia (Bs)- Italy

Tel +39 0308913122

info@aquaformsrl.com

www.aquaformsrl.com

AF-E016
REV.1